

BT-27C (revisão 10)

A Sirene Eletrônica de Alta Potência KBR BT-27C 10 é recomendada para alarmes contra incêndio, roubo, fumaça, vazamento de gás, vazamento radioativo, vazamento químico, pontes rolantes, mineradoras, alertas e avisos diversos. Se acoplada ao **Relógio Controlador Horário TOKCERTO III PLUS**, sinaliza o início e o fim de eventos como intervalos de trabalho. Possui gabinete de aço com tampa injetada em ABS e resistente a raios UVA/UVB, em conformidade com a NBR 6146, classificação equivalente ao IP63, possui total proteção contra pó e chuva. A corneta é produzida em alumínio fundido que evita distorções sonoras. Sua interface de acionamento por contato seco possui três entradas compatíveis com controladores lógicos programáveis e centrais de monitoramento diversas. As três entradas podem ser ligadas em quatro combinações e para cada combinação um dispositivo pode ativar seu respectivo som. É possível selecionar individualmente para cada entrada 01 som entre os 18 diferentes e para cada som ajustar o volume em 32 níveis. A BT-27C 10 é uma sirene dinâmica com múltiplas formas de acionamento e diversos sons disponíveis. É um produto versátil que abrange uma gama de possibilidades onde múltiplas ou individuais formas de sinalizações são necessárias.

Dados Técnicos

Alimentação	Consumo	Potência	Pressão Sonora 1m	Frequência	Peso	Dimensões(L x A x P)
12VCC +- 10%	4A	48W	126 dB	500HZ - 7KHZ	3,900kg	240 x 300 x 470mm
24VCC +- 10%	3.2A	77W				
127VAC +- 10%	900mA	114W				
220VAC +- 10%	540mA	119W				

IMPORTANTE:
Uso Contínuo
Equivalente ao IP63, protegido contra poeira e chuva.

Opções de Sons

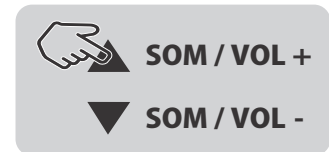
1	Catástrofe
2	Alarme
3	Yelp 700-1600hz
4	Contínuo 1300hz
5	Frances 1440-1880hz
6	Wail Lento
7	Wail Medio
8	Alarme Multifrequências
9	Fa Do 261-349hz(Bombeiro)

10	Wail Rápido(Polícia)
11	Hi Low 650-750hz(Ambulância)
12	Industrial
13	Abre Trânsito
14	Cruzamento Ferroviário
15	Mudo
16	Mensagem de Alerta
17	Sônica I
18	Sônica II

Painel de Controle

Para selecionar o SOM pressione e solte as teclas

▲ SOM / VOL + ou ▼ SOM / VOL -



Para ajustar o VOLUME pressione as teclas

▲ SOM / VOL + ou ▼ SOM / VOL -
 e mantenha-as pressionadas até terminar o ajuste

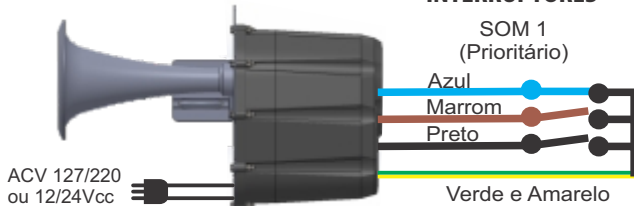
Associação de Sons e Volume ao Contato Seco

ATENÇÃO!

UTILIZE UM PROTETOR AURICULAR PARA MANUSEAR OU SE APROXIMAR DESTA EQUIPAMENTO EM FUNCIONAMENTO.

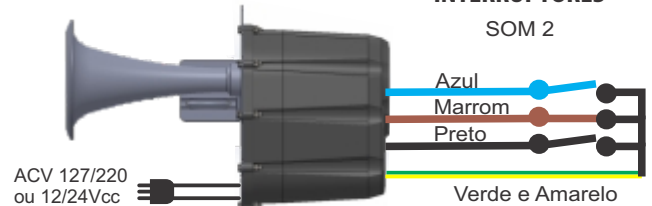
É possível selecionar individualmente para cada uma das 4 combinações de entrada um som entre os dezoito diferentes e para cada som ajustar o volume em 32 níveis. Para associar um som/volume ao interruptor, feche ou abra os interruptores conforme o esquema de ligação e selecione o som/volume que será reproduzido, os desenhos abaixo ilustram o procedimento.

INTERRUPTORES



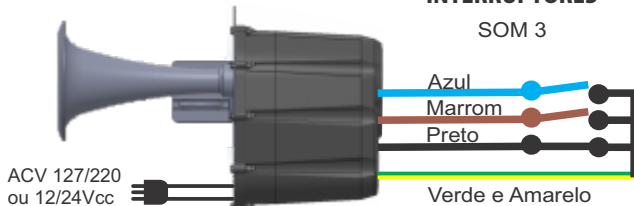
Ex: Interruptor 01 fechado reproduz o som nº3 ajustado no volume máximo 32.

INTERRUPTORES



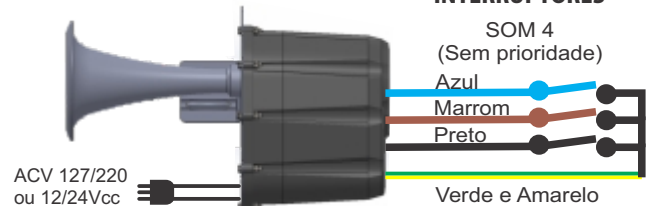
Ex: Interruptor 02 fechado reproduz o som nº16 ajustado no volume baixo 5.

INTERRUPTORES



Ex: Interruptor 03 fechado reproduz o som nº7 ajustado no volume mediano 16.

INTERRUPTORES



Ex: Todos os interruptores abertos reproduz o som nº15 ajustado no volume máximo 32.

Prioridade de Acionamento

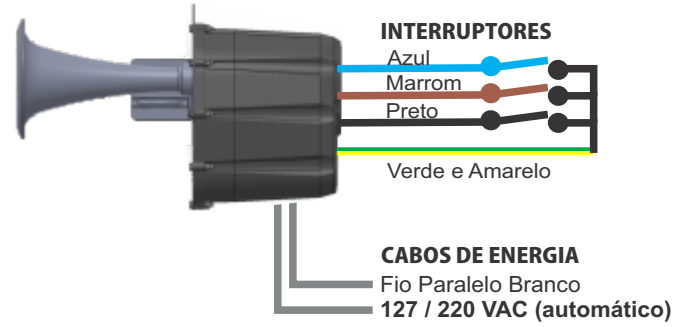
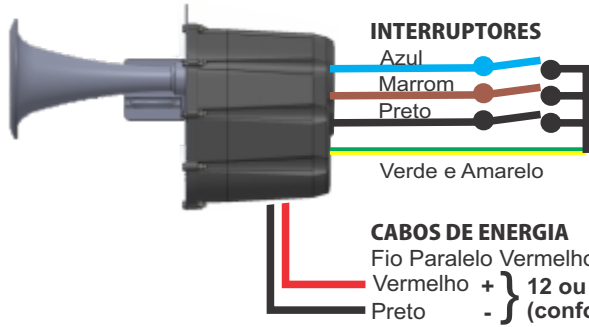
Cada interruptor possui um grau de prioridade de acionamento em relação aos outros interruptores, ao total são quatro níveis. Conforme ilustra a tabela abaixo, podemos observar que o interruptor 1 possui prioridade de acionamento em relação a todos os interruptores. O interruptor 2 é prioritário em relação ao interruptor 3 e aos interruptores abertos. O interruptor 3 é prioritário em relação aos interruptores abertos. Os interruptores abertos não possuem prioridade.

TABELA DE PRIORIDADES:

SONS	INTERRUPTOR 1	INTERRUPTOR 2	INTERRUPTOR 3	FIOS
SOM 01	FECHADO	INDIFERENTE	INDIFERENTE	AZUL
SOM 02	ABERTO	FECHADO	INDIFERENTE	MARROM
SOM 03	ABERTO	ABERTO	FECHADO	PRETO
SOM 04 OU MUDO	ABERTO	ABERTO	ABERTO	

Esquema Elétrico de Ligação

Este produto é produzido em 12Vcc, 24Vcc e Bivolt automático.



Opções de Instalação Mecânica

Teto



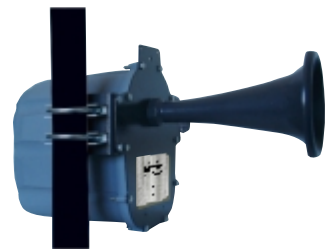
Parede



*Tubo horizontal

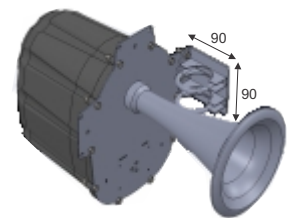
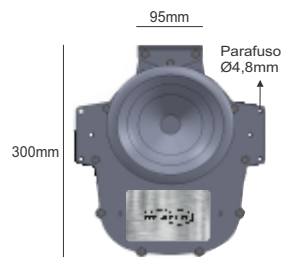
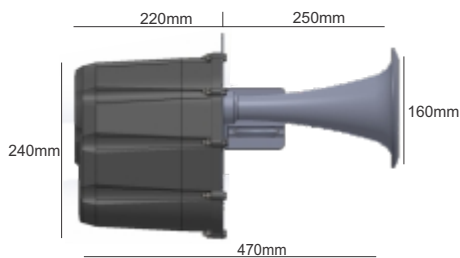


*Tubo vertical

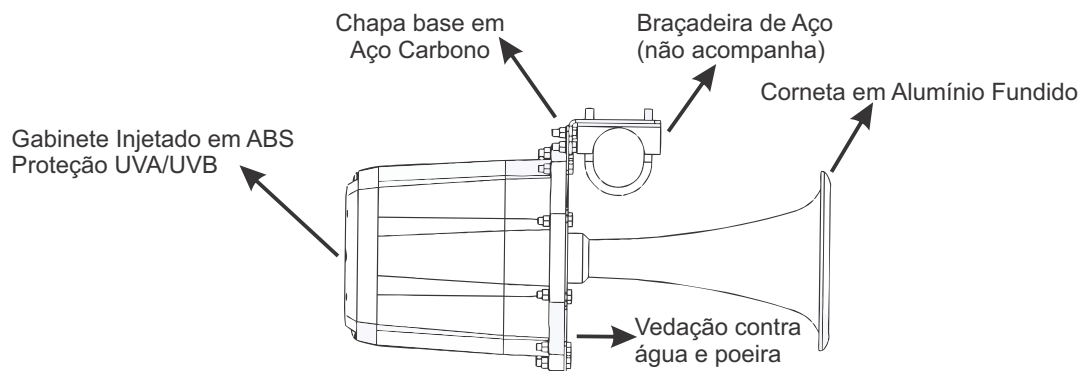


*Diâmetro máximo de 50mm

Dimensões



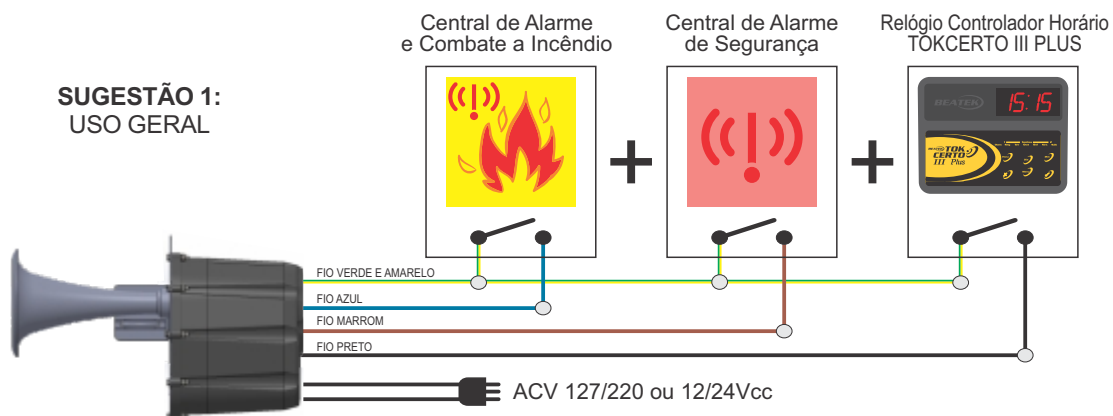
Composição



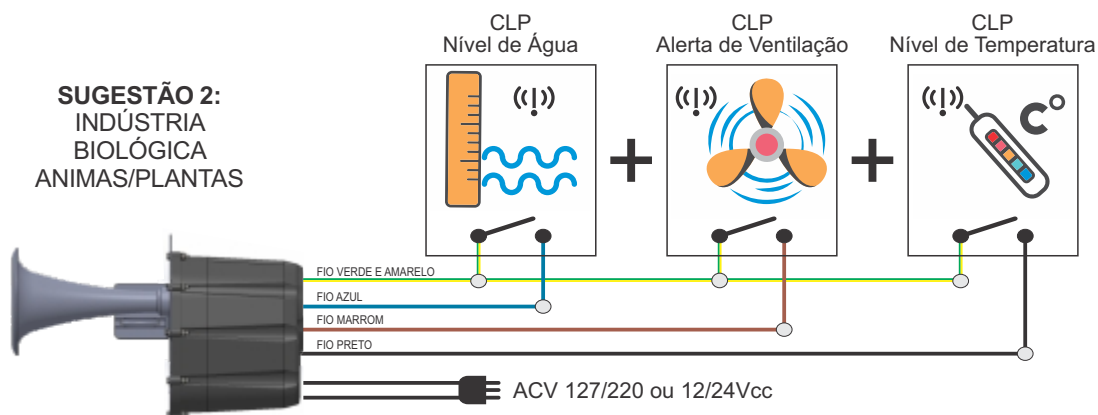
Sugestões de Uso

Sugestões de utilizações da sirene BT-27C 10. Para outras aplicações consulte nosso departamento de vendas/técnica.

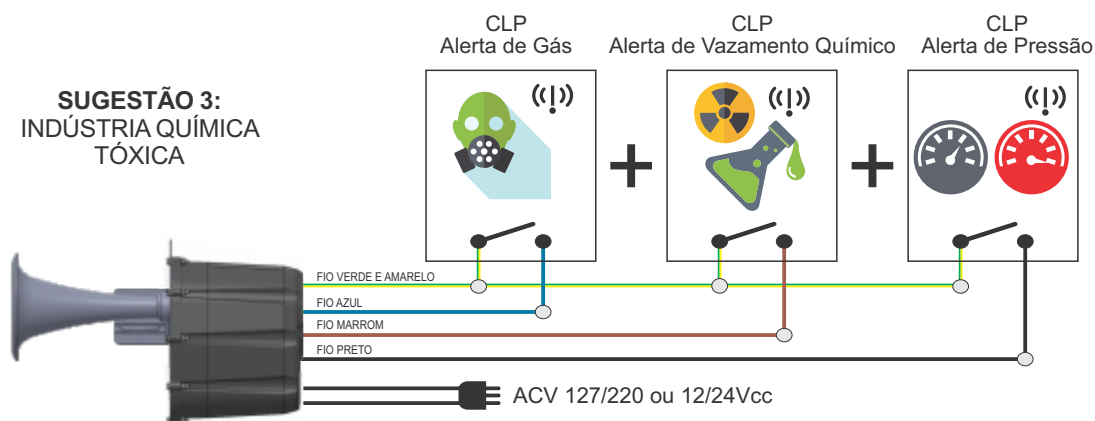
SUGESTÃO 1: USO GERAL



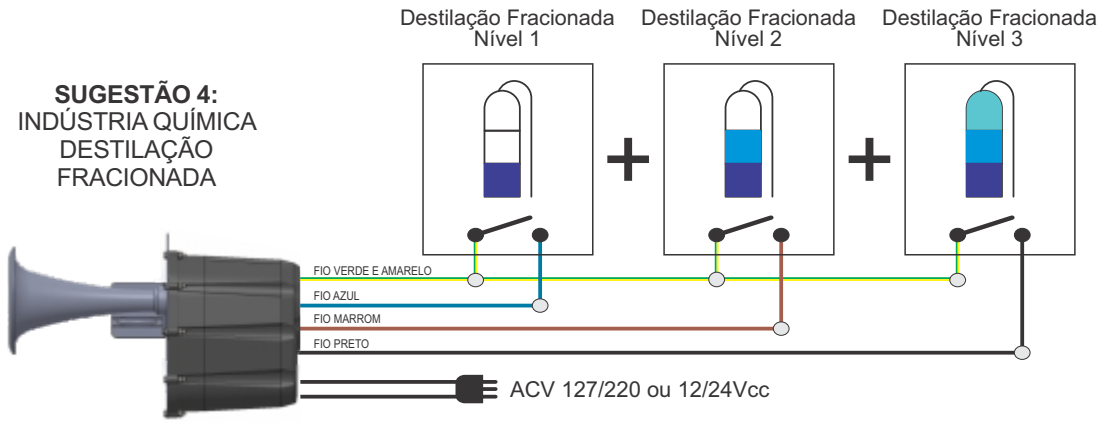
SUGESTÃO 2: INDÚSTRIA BIOLÓGICA ANIMAS/PLANTAS



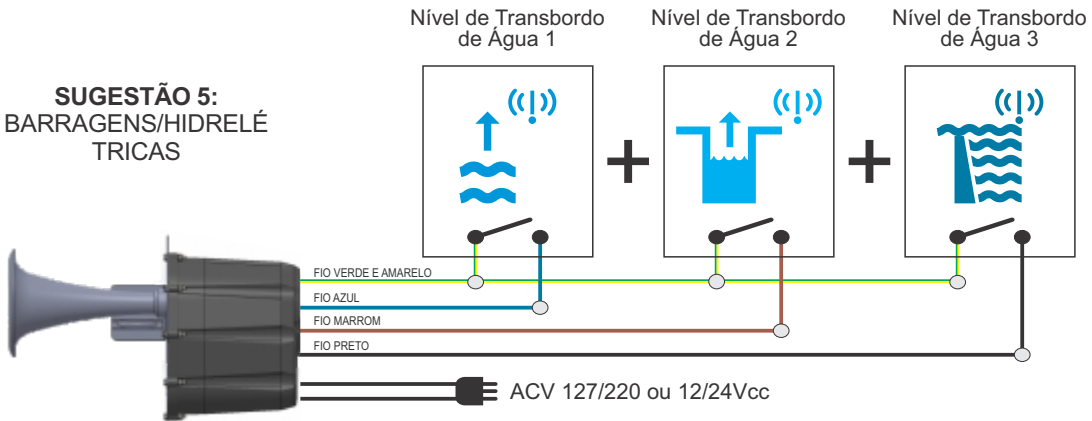
SUGESTÃO 3: INDÚSTRIA QUÍMICA TÓXICA



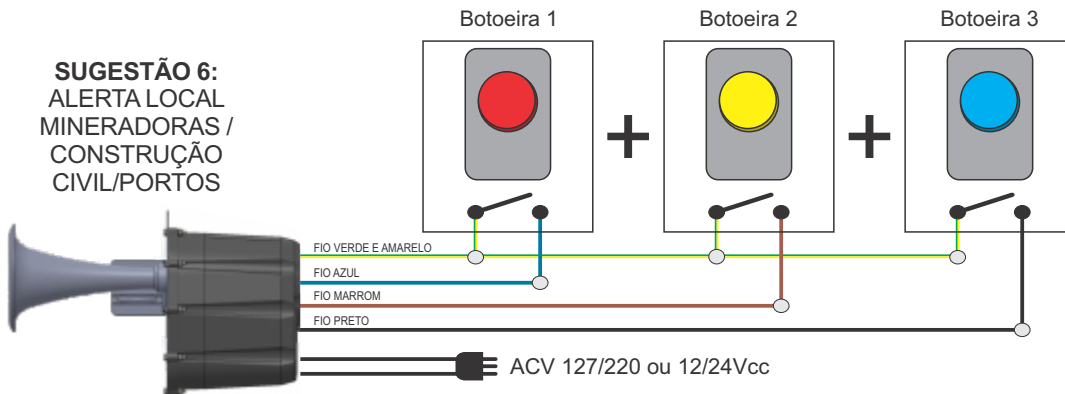
SUGESTÃO 4:
INDÚSTRIA QUÍMICA
DESTILAÇÃO
FRACIONADA



SUGESTÃO 5:
BARRAGENS/HIDRELÉ
TRICAS



SUGESTÃO 6:
ALERTA LOCAL
MINERADORAS /
CONSTRUÇÃO
CIVIL/PORTOS



SUGESTÃO 7:
ALERTA REMOTO
GSM/GPRS SEM
LIMITE DE ALCANCE

