

CENTRAL ENDEREÇÁVEL SOLARA V2

A nova central SOLARA V2 faz de uma nova geração de sistemas de alarme de incêndios, Seu projeto é resultado de anos de estudo e aprimoramento.

Montada em gabinete metálico na cor branca, a central **SOLARAV2** é discreta ideal para instalação nos mais variados ambientes. O Gabinete incorpora fechadura na porta para assegurar que o sistema seja manuseado apenas por pessoal autorizado.

Desenvolvida para monitorar até **125 pontos endereçáveis** interligados por cabo de 3 condutores. O sistema suporta múltiplos ramais, sem necessidade de retorno do circuito.

Todos detectores endereçáveis do sistema SOLARA incorporam o sirene interna e os acionadores manuais incorporam saída de 24Vcc para acionamento de sirenes audiovisuais, sem necessidade de cabeamento adicional para sirenes. A habilitação destes recursos pode ser definida ponto a ponto pelo cliente através da programação dos dip-switchs de cada elemento.



FOGO TOTAL:001
CASA DE MAQUINAS

A central **SOLARA V2** é programada diretamente no painel permitindo ao usuário definir o número de pontos, modificar as etiquetas de indicação e definir setores de acionamento de forma simples e rápida.

AVARIA TOTAL:001
BATERIA

Visando tornar a leitura de ocorrências clara e intuitiva, a central **SOLARA V2** incorpora um exclusivo DISPLAY alfanumérico com backligh de múltiplas cores que acompanham o estado indicado.

Total de pontos
(maximo 125):030

- **FOGO e ALARME** são indicados na cor VERMELHA.
- **AVARIA e DESATIVAÇÃO** (pontos desabilitados) indicados na cor AMARELA.
- **NORMAL** (em supervisão) e **TECLADO LIVRE** são indicados na cor VERDE.
- **Modo de PROGRAMAÇÃO** é indicado na cor AZUL.

As principais operações em situações de FOGO ou AVARIA estão indicadas no próprio painel de forma objetiva e clara.

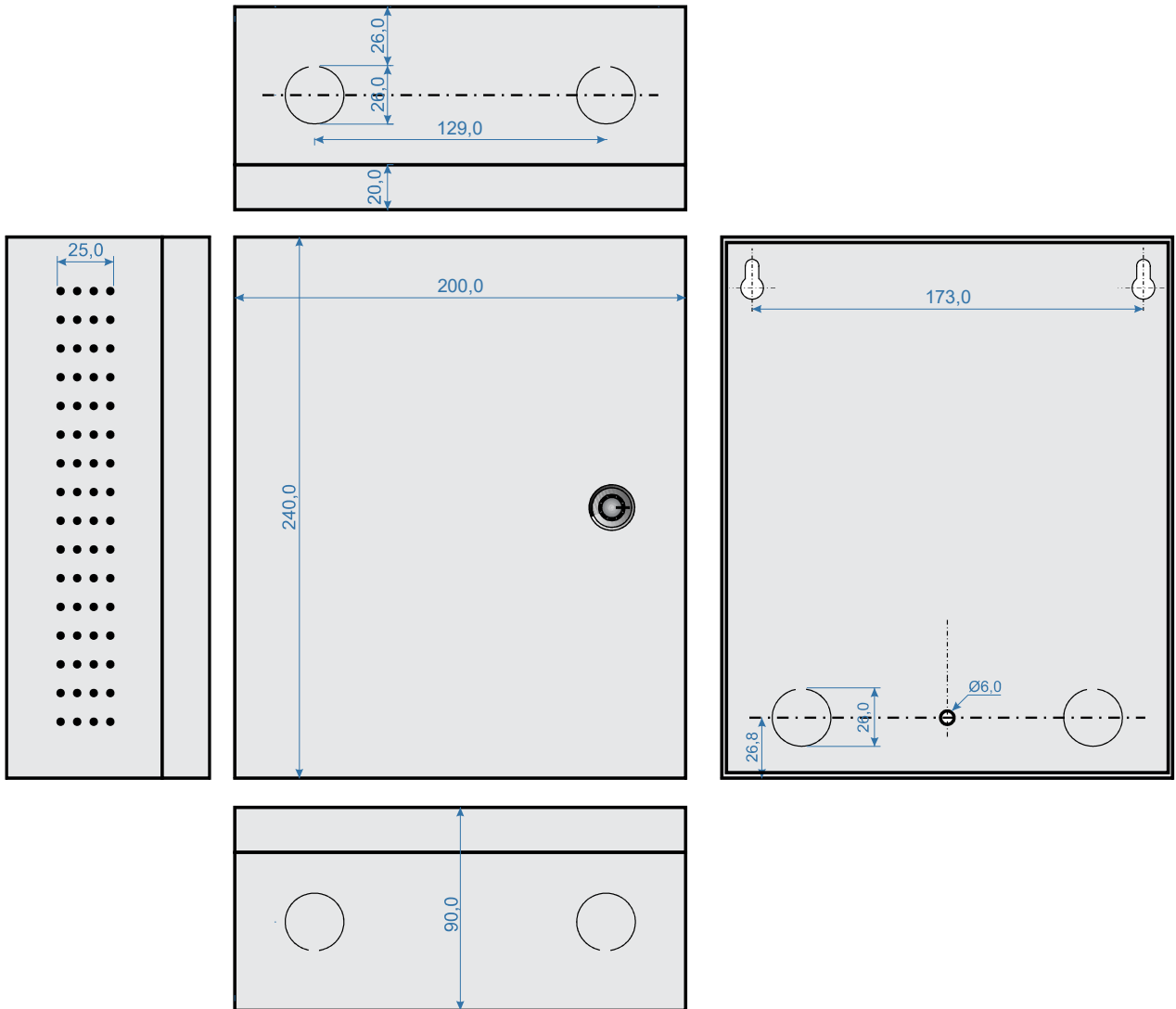
***O protocolo de comunicação V2 é exclusivo.**

Elementos de outros sistemas não são reconhecidos pelo sistema com protocolo V2 e vice-versa.

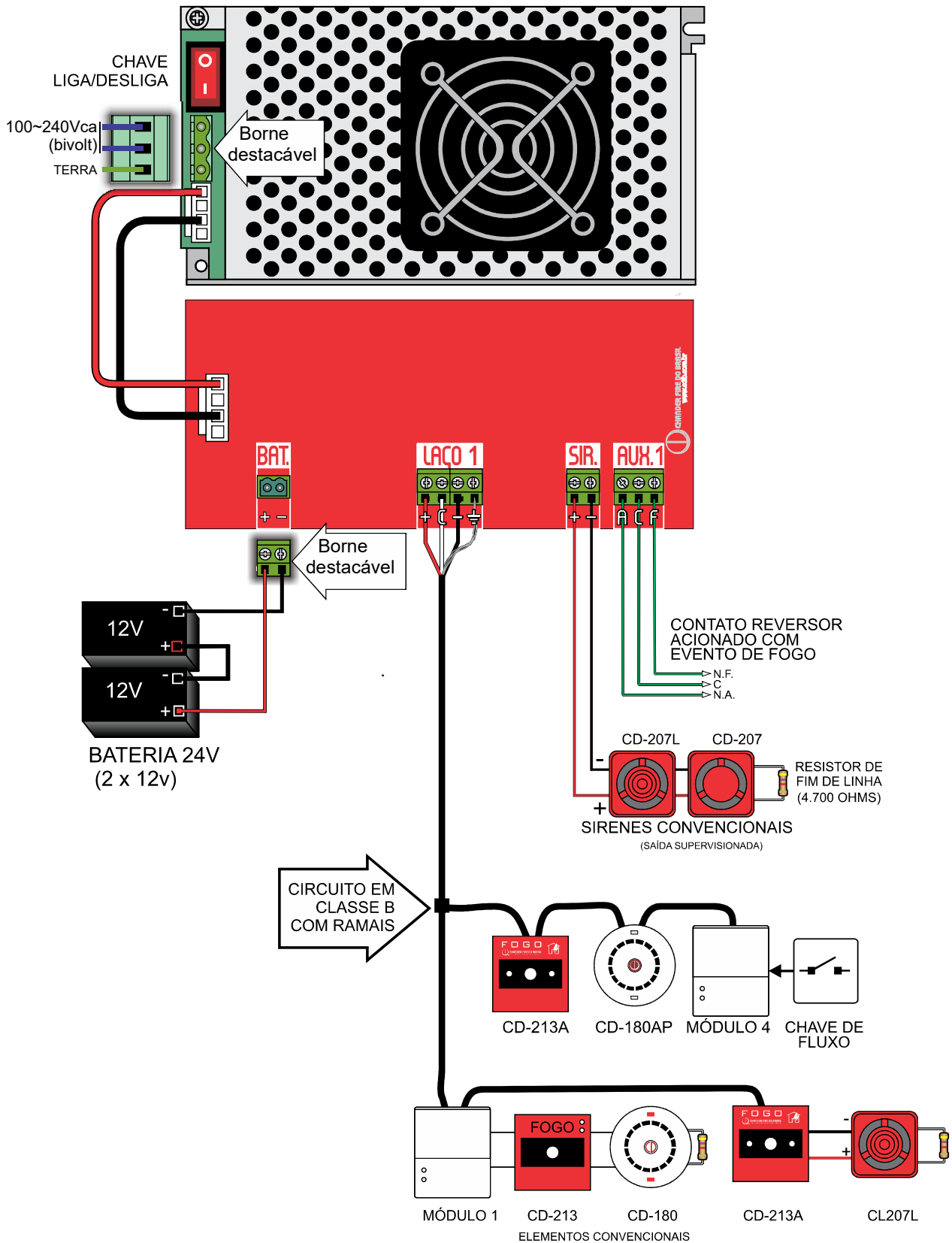
ESPECIFICAÇÕES TÉCNICAS

Alimentação primária	110 / 220 VCA – 60Hz (bivolt)
Consumo	300W máx. com baterias descarregadas
Alimentação de emergência	Bateria de 24Vcc (2 x 12Vcc, em série) 40Ah máx.
Fonte de alimentação	Reguladores eletrônicos independentes Saídas reguladas: 27,5Vcc
Proteções	Fusíveis, fusistores, supressores de transientes a zener e varistores
Módulos de controle	Operação entre 21Vcc e 32Vcc
Consumo	<60mA (mínimo) - <2A @24Vcc (máximo)
Protocolo	V2*
Sinalizações sonoras	Incêndio: intermitente – Avaria: contínuo
Sinalizações visuais	Display LCD 2x16 caracteres alfanuméricos. Pilotos vermelhos – Fogo e Alarme Pilotos amarelos – Avaria e Desabilitação Pilotos verdes: Supervisão e teclado liberado
Comandos	Tester Pilotos, Cancelar Bip, Alarme Geral, Cancelar Alarme, Rearmar Sistema, Habilitar/Desabilitar pontos e Teclas de navegação.
Capacidade do laço	3A máx. (entrada e saída) Circuito a 3 fios (Cabo blindado)
Saída máster de alarme	3A máx. (linha supervisionada)
Caixa	Metálica, com fundo anticorrosivo e acabamento epóxi na cor branca
Grau de proteção	IP 40 (uso interno)
Dimensões	200 (h) x 240(l) x 90(p) mm
Peso	4,0Kg

DIMENSÕES



ESQUEMA GERAL DE LIGAÇÕES



KBR ELETRÔNICA LTDA

Rua Vitorino de Moraes, 517 - São Paulo - SP - 04714-030

Fone: (11) 5188-5541 - WhatsApp: (11) 95266-8781 - kbr@kbr.com.br