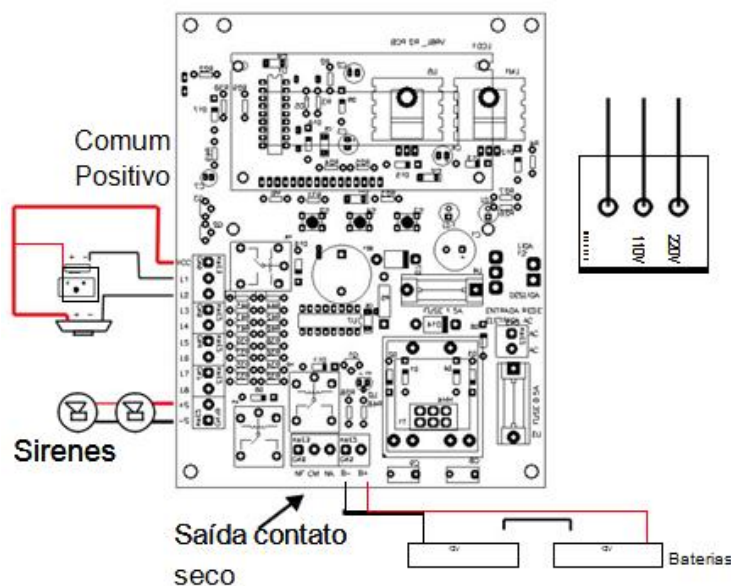


**CENTRAL DE ALARME DIGITAL****MODELO: CAI 08D/24****DESCRIÇÃO**

A central de alarme de incêndio digital modelo **CAI 08D/24**, foi desenvolvida para atender com eficiência e baixo custo as necessidades do mercado em sistemas de detecção e alarme de incêndio, tais como, detecção de fumaça, acionadores manuais, e chaves de fluxo em sistemas de sprinklers.

A central **CAI 08D/24**, dispõe de um circuito microprocessado que permite programar os 8 laços disponíveis no próprio display, dispõe de uma saída para sirenes.

- **Alimentação:** 110/220V
- **Saída:** 24VCC e acompanha 2 baterias selada de 12VCC/1,3Ah alojadas na caixa da central.
- **Quantidade de Laço:** 8
- **Dimensões:** 230x180x77mm
- **Peso:** 3Kg

INSTALAÇÃO

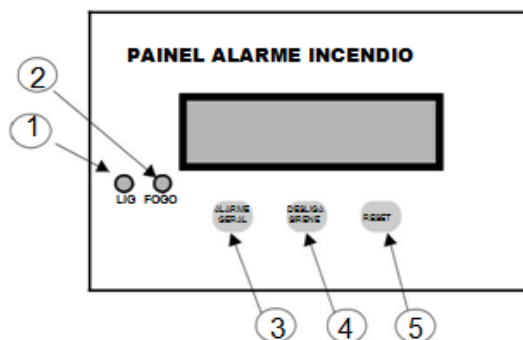
IMPORTANTE: FAVOR ATENTAR LIGAÇÃO 110/220 PARA ENERGIZAÇÃO DA CENTRAL



CENTRAL DE ALARME DIGITAL

MODELO: CAI 08D/24

OPERAÇÃO



- 1 - Lig - Indica se a central esta ligada à rede elétrica.
- 2 - Fogo - Indica o sinal recebido dos equipamentos acionados.
- 3 - Alarme Geral- Liga sirenes no sistema.
- 4 - Desliga Sirene- Silencia todas sirenes.
- 5 - Reset- Botão para inicialização da central.

Obs.: Interruptor interno (L/D).

PROGRAMAÇÃO

A central de alarme de incêndio digital CAI 08D/24, permite que você programe os textos de cada laço, o painel e enviado com programação padrão, sendo que a mesmo pode ser alterada.

Para acessar a programação, com painel desligado pressione a tecla Desliga sirene e ligue a central, o painel entrara no modo programação de texto. Segue imagem abaixo.



Selecione a tecla RESET(>) para avançar e tecla Alarme Geral (<) para voltar, chegando no caractere desejado tecla Desliga sirene (enter) para salvar e avançar para próximo.



CENTRAL DE ALARME DIGITAL

MODELO: CAI 08D/24

L1 TEXTO LOCAL
FOGO SETOR 1

Após pressionar Desliga Sirene, o dígito é salvo e avançado para próximo dígito 2.

L2 TEXTO LOCAL
FOGO SETOR 2

Após o término dos 16 caracteres, “dígito” o display avança para programação do laço 2 (L2).

Após término da programação, desligue o painel na chave liga/desliga e a central apresentará sua tela de supervisão.

Painel de Alarme
STINGER

Quando o painel encontra-se sem alarmes ativos, o painel apresenta a tela acima, seu led vermelho de fogo apagado e LED verde piscando.

<<<<Aviso >>>>
Falta de rede ac

A tela apresentada acima sinaliza que a central está com falta de energia elétrica, isso ocorre em falta de rede elétrica ou disjuntores desligados.