

CARACTERÍSTICAS	
Alimentação	22~28Vcc
Consumo Nominal	2mA
Consumo Máximo	20mA
Área de Cobertura*	81m ²
Protocolo de comunicação	ALF-500
Endereço**	001 a 500
Temperatura de operação	0 a 50°C
Grau de Proteção	IP20 (Interno)
Caixa	Plástico ABS branco
Dimensões	105x105x52mm
Peso	120g

FUNIONAMENTO

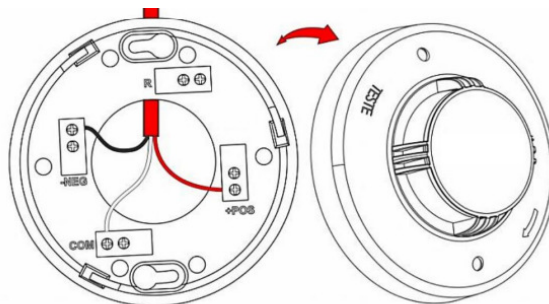
Designado a uso exclusivo em rede endereçável, é compatível com qualquer central de nossa fabricação. Possui duas indicações de LED.

LED Verde – SUPERVISÃO: Pisca a cada vez que o acionar responde ao ser chamado pela central pelo seu endereço configurado na rede.

LED Vermelho – FOGO: Permanece aceso direto enquanto acionado. Neste estado informa constantemente à central que está em fogo. Para voltar ao estado de supervisão inicialize a central ou apenas desconecte o detector da base por mais de meio segundo.

CONEXÃO

Conectar o cabeamento na base conforme padrão **vermelho positivo, branco comunicação, e preto negativo.**



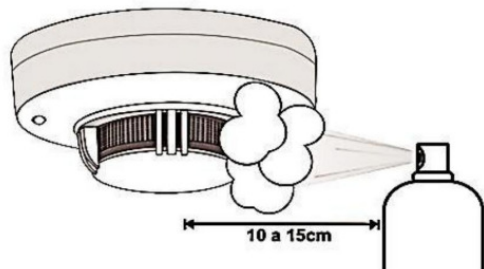
DETECTOR DE FUMAÇA ENDEREÇÁVEL DET- OFE



DET-OFE

KBR
Eletrônica Ltda.

Rua Almeida de Moraes, 517 - CEP 04714-030 - São Paulo - SP
Fone / Fax (11) 5188-5541 kbr@kbr.com.br Skype:kbr-roland



TESTE DE FUMAÇA

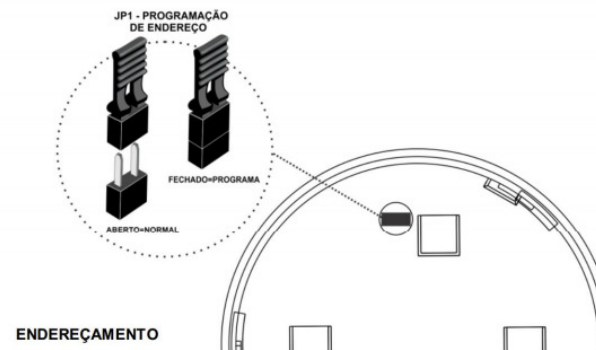
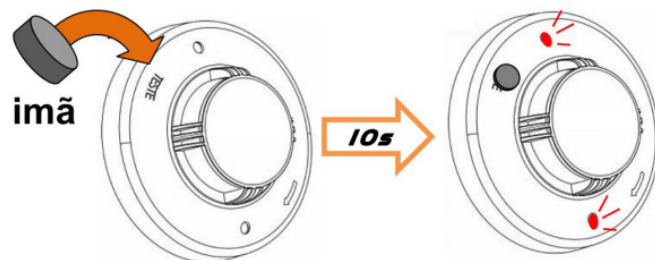
Para teste de fumaça spray, aplicar a uma distância de 10 a 15cm direcionando o jato para a câmara por apenas 1 segundo.

Os leds verdes piscarão rápido, indicando que o detector apercebeu a fumaça. Eles devem permanecer assim por 10 segundos para acionar fogo. Caso a fumaça disperse da câmara antes do tempo, o detector voltará ao estado de supervisão.

ATENÇÃO: A FUMAÇA DEVE PERMANECER CONSTANTE NA CÂMARA POR MAIS DE 10 SEGUNDOS.

TESTE DE IMÃ

Da mesma forma que o teste fumaça, é possível executar o teste de disparo por imã. Basta posioná-lo no centro do texto indicativo "TESTE" e aguardar o funcionamento como teste de fumaça descrito acima.



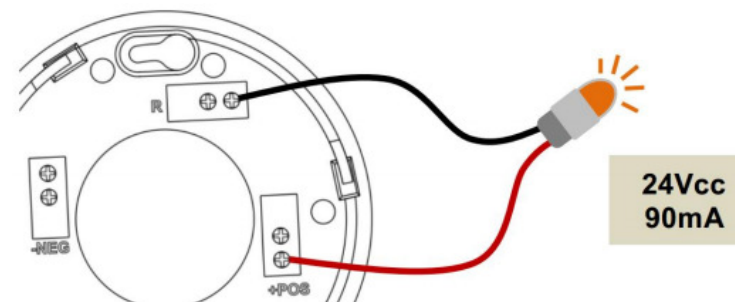
ENDEREÇAMENTO

Para o endereçamento do detector, deve-se habilitar o modo **fechando** o jumper **JP1** enquanto conectado à rede da central e seguir os passos do modo de endereçamento descritos no manual da central. Após o endereçamento confirmado, deve-se retirar o jumper **JP1** para o funcionamento correto do acionador.

ATENÇÃO: Se o jumper de programação estiver FECHADO o acionador não será reconhecido pela central em supervisão.

FUNÇÃO REMOTO

O pino "R" do detector apresenta a função de indicação remota (pilota) para instalações entre forros ou demais situações onde não é possível visualizar nenhum LED de supervisão. Para utilizar sinalização piloto o indicador deve suportar alimentação de **22 a 28Vcc** e consumir no **máximo 90mA**. Deve ser conectado conforme figura abaixo.



KBR
Eletrônica Ltda.

Rua Vitorino de Morais, 517 - CEP 04714-030 - São Paulo - SP
 Fone / Fax (11) 5188-5541 kbr@kbr.com.br Skype:kbr-roland