

CARACTERÍSTICAS	
Alimentação	22~28Vcc
Consumo Nominal	2mA
Consumo Máximo	20mA
Área de Cobertura*	81m ²
Protocolo de comunicação	ALF-500
Endereço**	001 a 500
Temperatura de operação	0 a 50°C
Grau de Proteção	IP20 (Interno)
Caixa	Plástico ABS branco
Dimensões	105x105x52mm
Peso	120g

FUNCIONAMENTO

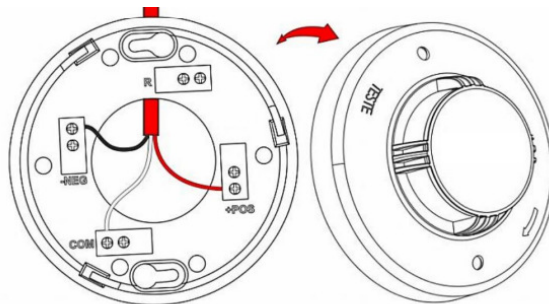
Designado a uso exclusivo em rede endereçável, é compatível com qual quer central de nossa fabricação. Possui duas indicações de LED.

LED Verde – SUPERVISÃO: Pisca a cada vez que o acionar responde ao ser chamado pela central pelo seu endereço configurado na rede.

LED Vermelho – FOGO: Permanece aceso direto enquanto acionado. Neste estado informa constantemente à central que está em fogo. Para voltar ao estado de supervisão inicialize a central ou apenas desconecte o detector da base por mais de meio segundo.

CONEXÃO

Conectar o cabeamento na base conforme padrão **vermelho positivo, branco comunicação, e preto negativo.**



DETECTOR TERMOVELOCIMÉTRICO ENDEREÇÁVEL DET-TVE



DET-TVE

KBR
Eletrônica Ltda.

Rua Almeida de Moraes, 517 - CEP 04714-030 - São Paulo - SP
Fone / Fax (11) 5188-5541 kbr@kbr.com.br Skype:kbr-roland

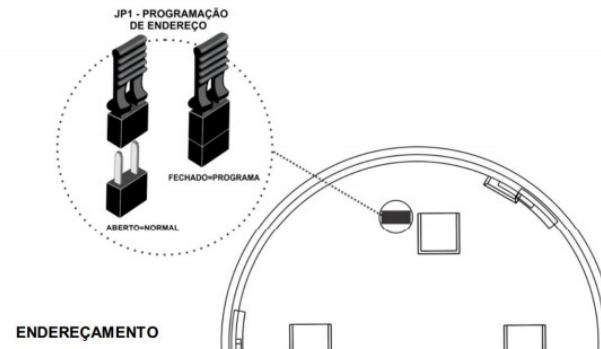
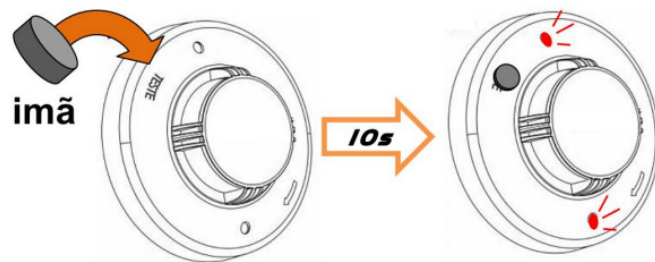
DETECÇÃO DE TEMPERATURA

Quando o sensor de temperatura identifica uma temperatura ambiente maior do que 57°C por um período maior que 10 segundos, ou em sua análise seu estado de fogo sinalizando com os leds indicadores e enviando a informação à central.

ATENÇÃO: APÓS UM ACIONAMENTO DEVE-SE AGUARDAR ALGUNS MINUTOS PARA QUE O DETECTOR ESTABELIZE A TEMPERATURA DO SENSOR ANTES QUE POSSA DETECTAR UMA NOVA VARIAÇÃO DE TEMPERATURA.

ESTE DE IMÃ

Da mesma forma que o teste fumaça, é possível executar o teste de disparo por imã. Basta posicioná-lo no centro do texto indicativo "TESTE" e aguardar o funcionamento como teste de fumaça descrito acima.



ENDEREÇAMENTO

Para o endereçamento do detector, deve-se habilitar o modo **fechado** o jumper **JP1** enquanto conectado à rede da central e seguir os passos do modo de endereçamento descritos no manual da central. Após o endereçamento confirmado, deve-se retirar o jumper **JP1** para o funcionamento correto do acionador.

ATENÇÃO: Se o jumper de programação estiver FECHADO o acionador não será reconhecido pela central em supervisão.