

FIG.01 - DIAGRAMA DE LIGAÇÃO GERAL DO MÓDULO ENDEREÇÁVEL DE SAÍDA

JP1 - Programação de endereço.

ABERTO - Modo normal

FECHADO - Modo programação.

JP2 - Tensão na Saída.

ABERTO - Sem tensão na saída.

FECHADO - Com tensão na saída.

P1 - Trimpot de ajuste do tempo de retardo de acionamento da saída (0 à 6 min.).

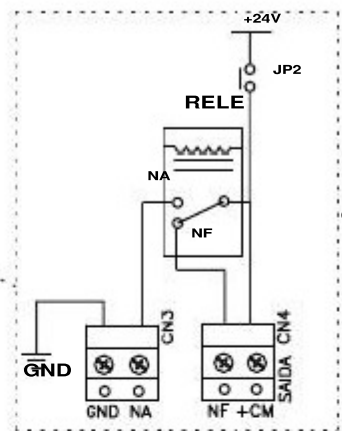


FIG.02 - CONFIGURAÇÃO INTERNA DO MÓDULO

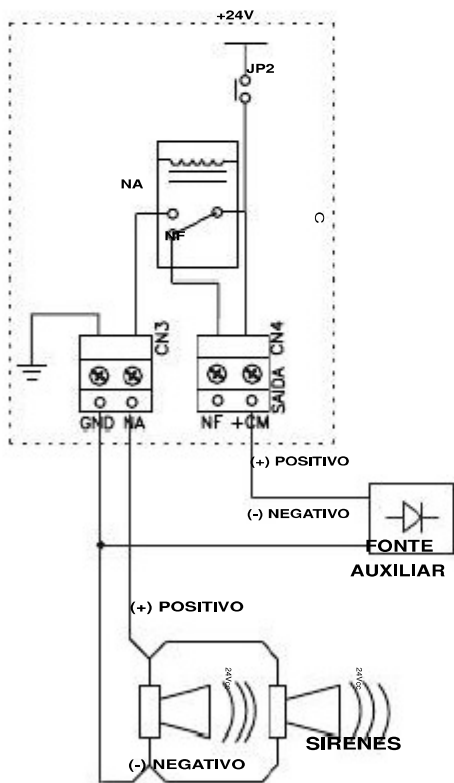


FIG.03 - DIAGRAMA DE LIGAÇÃO DE SIRENES COM FONTE AUXILIAR.

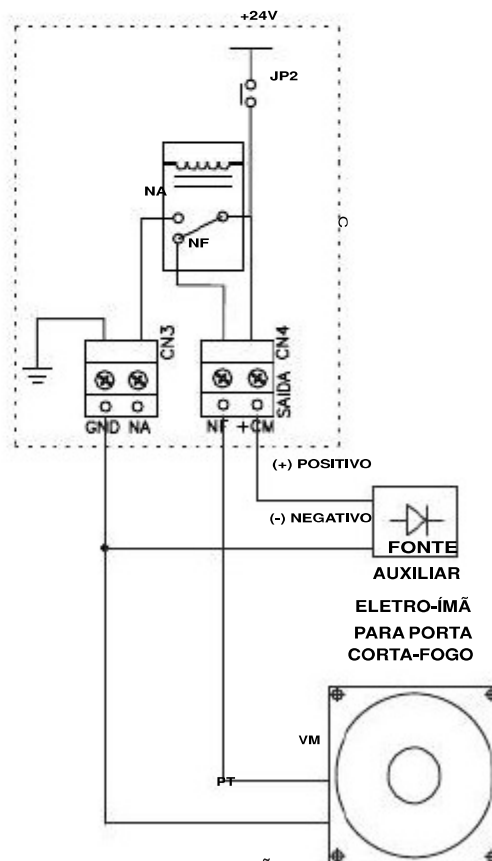


FIG.03 - DIAGRAMA DE LIGAÇÃO DE DESTRAVADOR DE PORTA CORTA FOGO COM FONTE AUXILIAR.