

ACIONADOR MANUAL ENDEREÇÁVEL**MODELO: QVE-C****Descrição****Endereçamento interno**

O circuito de endereçamento, com pilotos de supervisão e alarme, é montado dentro do acionador e interligado à central através de três fios, sem necessidade de módulos externos. O endereçamento é realizado via dip-switch incorporado ao circuito eletrônico.

Indicação de múltiplos estados

- Em situação normal o piloto verde pisca a cada 5 segundos confirmando a comunicação com a central.
- Quando acionado, o piloto vermelho acende fixo sinalizando o alarme.

- Se houver perda de comunicação, ambos os pilotos acendem fixo.
- Se avariado ou desabilitado, ambos os pilotos permanecem apagados.

Módulos com múltiplas funções

O acionador QVE-C incorpora múltiplas funções adicionais:

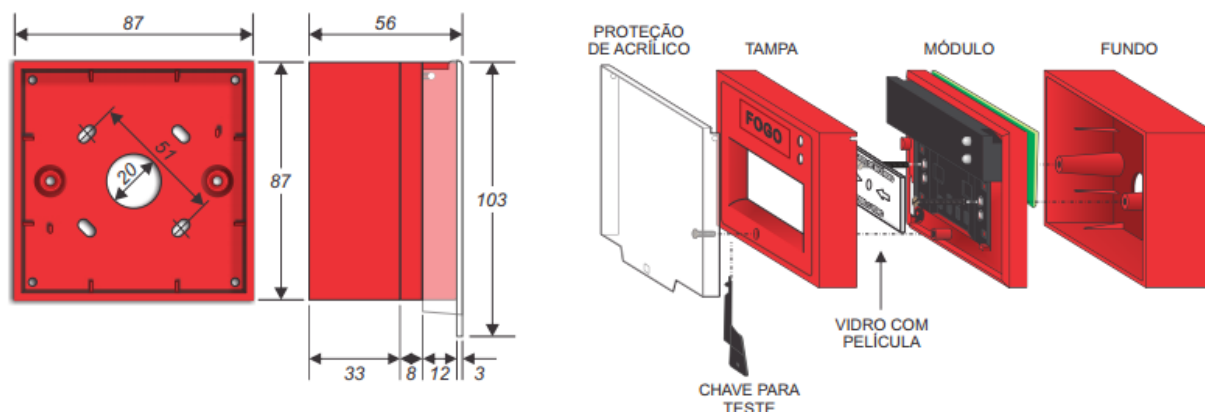
- Entrada de laço para acionadores e detectores convencionais.
- Saída supervisionada para sirene convencional de baixo consumo.

ESPECIFICAÇÕES TÉCNICAS	
MODELO	QVE-C
Tensão nominal	24Vcc
Consumo em repouso	10mA
Consumo em alarme	20mA
Indicação de alarme	Piloto vermelho fixo
Indicação de supervisão	Piloto vermelho pulsante
Dispositivo de teste	Sim
Grau de proteção	IP 40
Normas técnicas	NBR17240/2010 e ISSO 7240-11
Material	Plástico ABS
Cor	Vermelho
Peso	110g
Dimensões	(h)87 x (l)87 x (p)53 mm

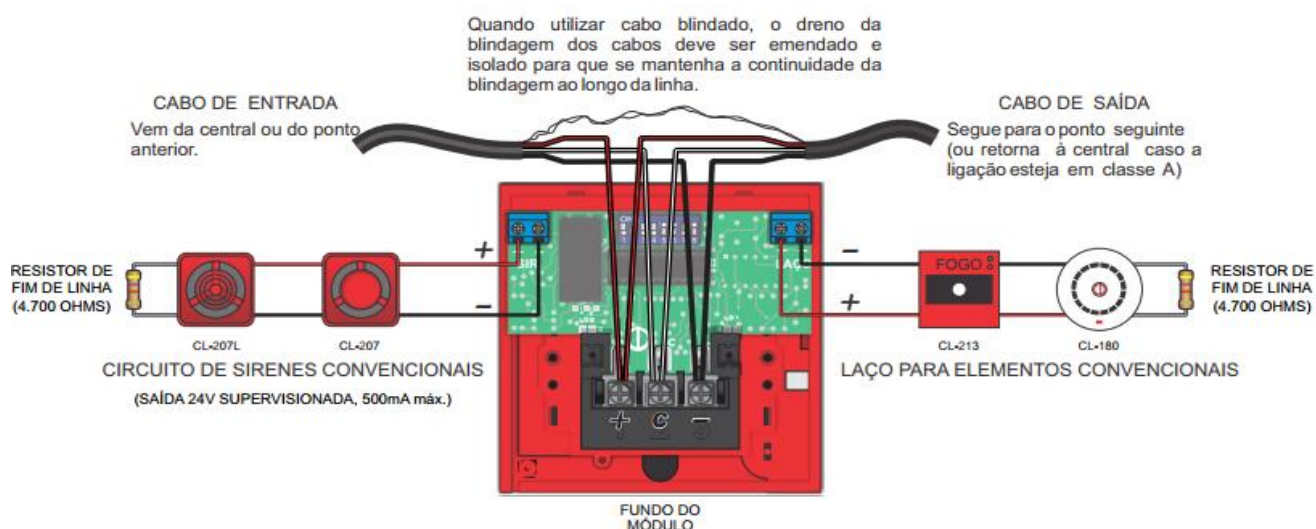
ACIONADOR MANUAL ENDEREÇÁVEL

MODELO: QVE-C

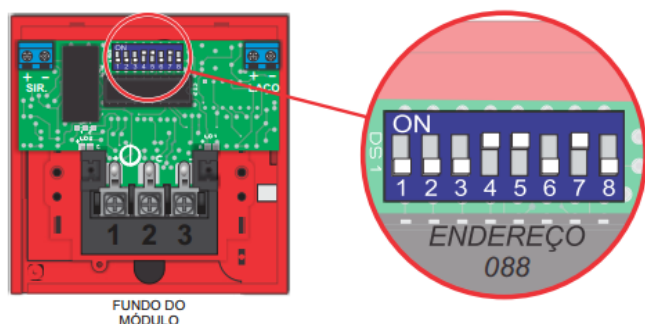
Dimensões e Montagem



Esquema de Ligações



Endereçamento



Cada acionador manual endereçável possui um endereço entre 1 e 250 que possibilita sua comunicação com a central endereçável da KBR. O endereçamento em código binário é feito através de um dip switch localizado parte inferior do módulo eletrônico. Este método simples permite que se programe os elementos de campo sem equipamento de programação, notebook, etc.

Maiores informações sobre o modo de programação e a tabela de endereçamento estão disponível no manual da central.