

## MODELO SIR-AVE

## Manual de Instruções



## CARACTERÍSTICAS TÉCNICAS

|                            |  |
|----------------------------|--|
| Tensão nominal             | 24Vcc  |
| Tensão de operação         | 22 à 28Vcc   |
| Correntes de consumo       | 1mA @ 24Vcc em supervisão.<br>30mA @ 24Vcc em alarme |
| Sinalização sonora         | 110dB @ 1m   |
| Frequência                 | 2,4 / 2,9Khz (bitonal)                               |
| Sinalização visual         | 8 leds de alto brilho flash - 32.000mcd              |
| Endereços programáveis     | 1 à 500  |
| Protocolo de comunicação   | ALF-500 (proprietário)                               |
| Impedância do drive        | 47K Ohms   |
| Grau de proteção           | IP20 (uso interno)                                   |
| Material da caixa          | Caixa plástica ABS vermelho                          |
| Fixação                    | Base de sobrepôr com entrada para tubo 3/4 "         |
| Temperatura de operação    | 0 à 50°C   |
| Umidade relativa           | 0 à 95% (sem condensação)                            |
| Dimensões (AxLxP)          | 93x90mm  |
| Peso                       | 215g   |
| Normas técnicas aplicáveis | NBR 17240   ISO 7240-3   ISO 7240-23                 |



**Sinalização Sonora Bitonal de Alta Intensidade**



**Sinalização Visual Com LEDs pulsantes**

**COM 02 SONS:**

**-PARA ABANDONO**



**-SIMULAÇÃO DE BRIGADA**

**DESCRIÇÃO:**

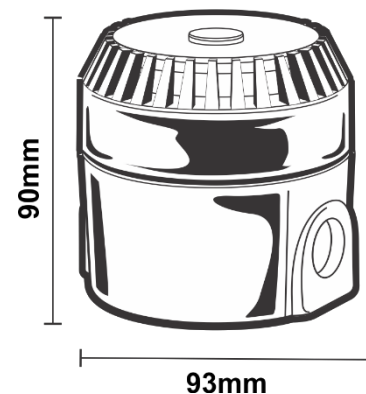
Os sinalizadores audiovisuais endereçáveis são dispositivos de alarme com sirene piezoelétrica tipo bitonal de alta intensidade, operando em conjunto com pilotos pulsantes do tipo LED na cor vermelha, para operação no sistema endereçável.

O novo modelo SAV2-E possui 02 sons, um som exclusivo para abandono e outro para simulação da brigada, que será acionado conforme comando da central. Esta função está disponível apenas através das centrais KE-DUAL versão 9.10 e CAE-XMAX versão 9.20 ou superior.

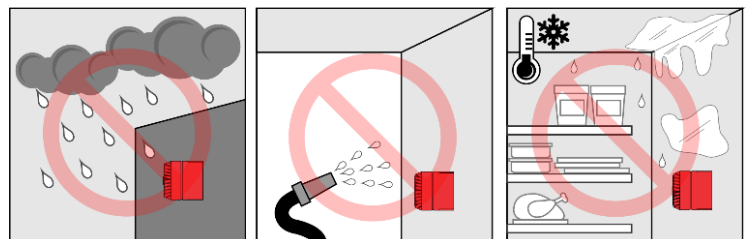
Seu baixo consumo permite sua ligação diretamente ao circuito de comunicação, promovendo uma significativa redução nos custos com fonte de alimentação e fiação elétrica do sistema de alarme.

Montado em caixa plástica, na cor vermelha para instalação de sobrepôr, contém furos pré-moldados para entrada de eletrodutos ou cabos, na parte traseira, superior e inferior.

Um microcontrolador armazena toda a programação, endereço e informações sobre a comunicação, em memória não volátil.

**DIMENSÕES:****ATENÇÃO:**

A sirene deve ser instalada em áreas internas, livre de ações do tempo como chuva e orvalho, bem como em áreas livres de agentes externos no ambiente que possam danificar o equipamento.



## FUNCIONAMENTO

Designado a uso exclusivo em rede endereçável, é compatível com qualquer central com protocolo de comunicação ALF-500.

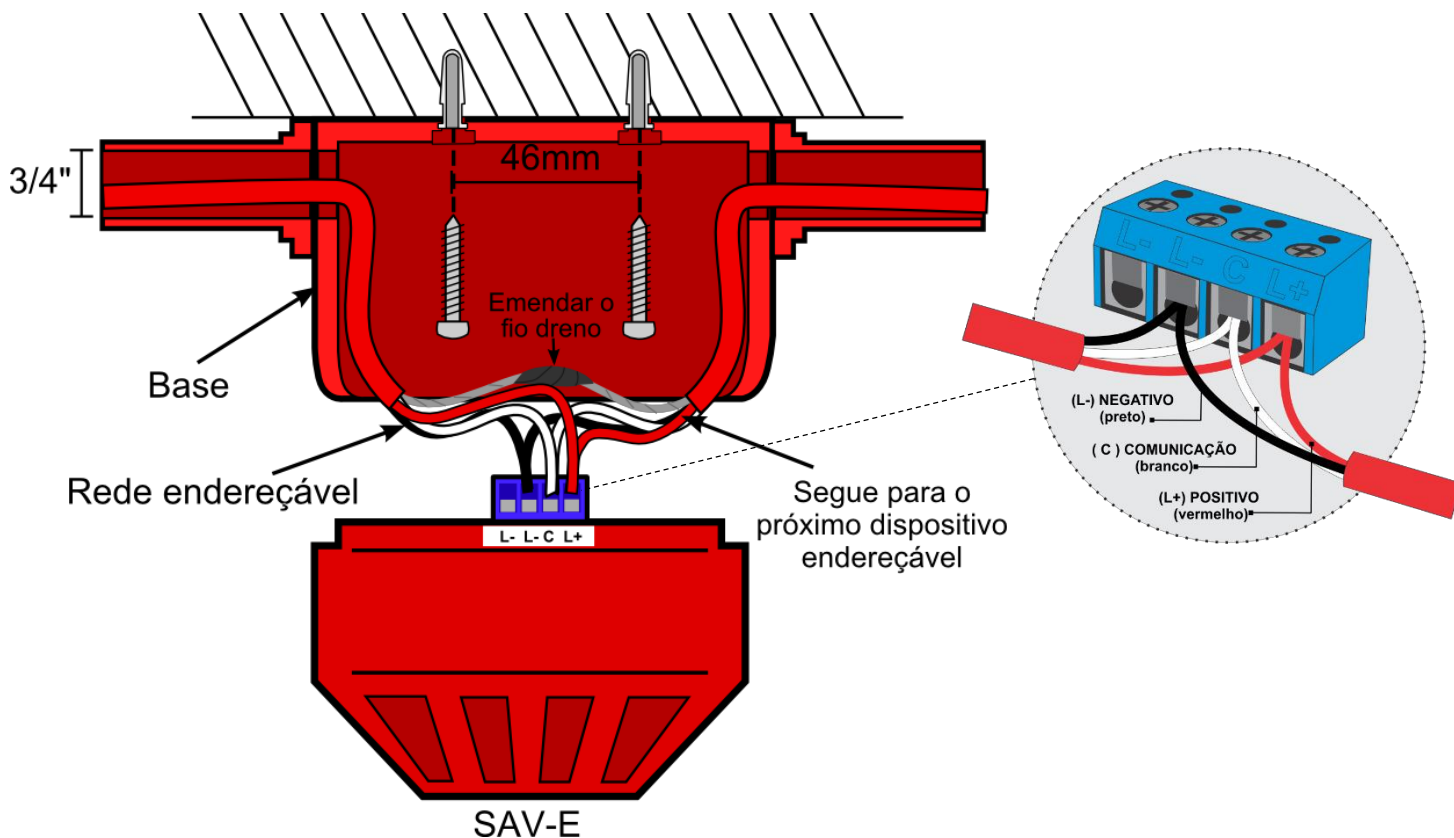
Possui supervisão mantendo comunicação com a central, informando sua situação para sinalização de avaria em caso de falha.

Alarma sob comando exclusivo da central, sendo possível testar seu funcionamento no modo teste. Ocupa um endereço na rede.

Em caso de inibição do alarme na central a sinalização visual será mantida até que a central seja reinicializada. Consulte o manual da central para maiores detalhes.

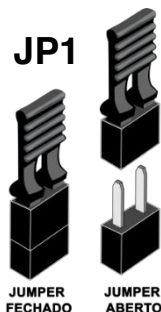
## CONEXÃO DA REDE ENDEREÇÁVEL

O cabo de instrumentação deve ser conectado seguindo o padrão vermelho positivo (L+), preto negativo (L-) e branco comunicação (C), Estanhe a ponta dos cabos para uma melhor fixação e evite sobreforça para não espanar o borne e gerar mau contato.



## ENDEREÇAMENTO

Para endereçamento da sirene, deve-se habilitar o modo fechando o jumper JP1 enquanto conectado à rede da central e seguir os passos do modo de endereçamento descritos no manual da central. Após o endereçamento confirmado, deve-se retirar o jumper JP1 para o funcionamento correto.



**ATENÇÃO:** Se o jumper de programação estiver FECHADO a sirene não será reconhecida pela central em supervisão.

## MANUTENÇÃO:

Embora a sirene não apresente desgaste por tempo de uso é muito importante que uma verificação periódica seja feita, incluindo teste de acionamento, para confirmar que nenhum agente externo tenha avariado o equipamento ou suas conexões com a central.

## SIMULAÇÃO DE BRIGADA

Possui um som diferente para simulação, sendo possível utilizar tal função acessando o menu "Simula Brigada" no modo setup da central. Essa função está disponível apenas centrais KE-Dual versão 9.10 e CAE-XMAX versão 9.20 ou superior.

**K5 KBR**  
**Eletrônica Ltda.**

Rua Vitorino de Morais, 517 - CEP 04714-030 - São Paulo - SP  
Fone/Fax (11) 5188-5541 kbr@kbr.com.br Skype: kbr-roland